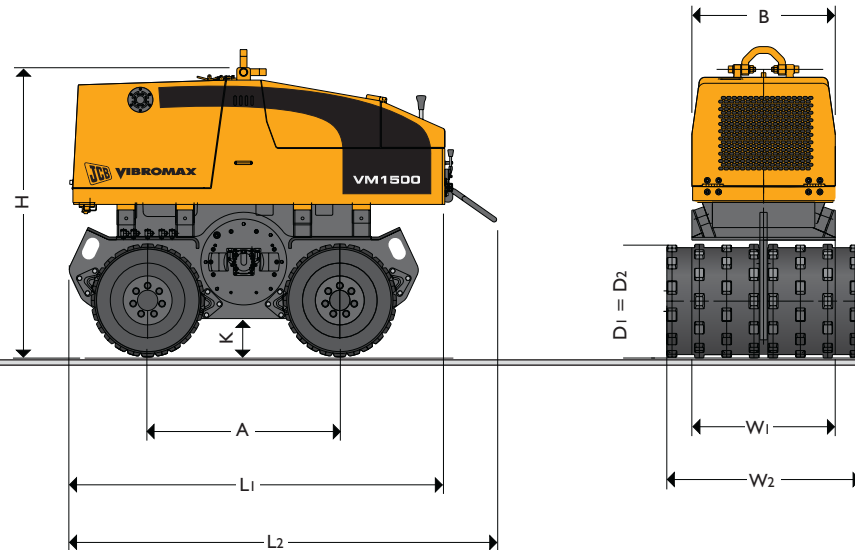




## JCB VIBROMAX – MATERIEL DE COMPACTAGE COMPACTEUR DE TRANCHÉES VM1500



LARGEUR MAXIMUM DE TAMBOUR:	850mm
POIDS OPERATIONNEL MAX:	1500kg
CLASSIFICATION:	630 mm – PV3
	850 mm – PV2



### DIMENSIONS

Dimensions en millimètres		
A	Empattement	850
B	Largeur du compartiment moteur	630
D1=D2	Diamètre de tambour	500
H	Hauteur de transport	1280
K	Garde au sol	170
L1	Longueur	1650
L2	Longueur hors tout	1870
W1	Largeur de travail	630
W2	Largeur de travail	850

### DONNEES OPERATIONNELLES

Poids opérationnel (CECE)	kg	1500
Charge par essieu, à l'avant / à l'arrière	kg	750 / 750
Fréquence d'excitateur	Hz	31
Amplitude nominale	mm	2.4
Force centrifuge	kN	84
Profondeur de compactage (max.)	cm	80
Vitesse de déplacement avant /arrière en 1 <sup>ère</sup> vitesse	km/h / m/mn	0-1.1 / 0-18.3
Vitesse de déplacement avant/arrière en 2 <sup>ème</sup> vitesse	km/h / m/mn	0-2.5 / 0-41.7
Aptitude en pente max. avec vibration / sans vibration	degrés (%)	24 (45) / 29 (55)



## JCB VIBROMAX – MATERIEL DE COMPACTAGE COMPACTEUR DE TRANCHEES VM1500



### MOTEUR

Moteur diesel 3 cylindres, 4 temps, refroidissement liquide.

Marque		Kubota
Modèle		D1005-BB-EC
Cylindrée	cm <sup>3</sup>	1000
Puissance – DIN 6271	kW (ch)	16.8 (22.8)
Régime moteur	tr/mn	3000
Dispositif de démarrage		Démarrage électrique
Filtre à air		Cartouche à sec
Filtre à carburant		Cartouche
Consommation en carburant	l/h	2.57

### PROPULSION

Hydrostatique, entraînement réglable en continu à deux circuits sur les quatre tambours.

### ENTRAÎNEMENT D'EXCITATEUR

Entraînement hydrostatique.

### EXCITATEUR

Excitateur circulaire à un arbre et à deux sens de marche.

### DIRECTION

Entraînement de translation à deux circuits.

### SYSTEME DE FREINAGE

**Frein de service:** Freinage hydrostatique.

**Frein d'arrêt d'urgence:** Arrêt moteur par dispositif homme mort (freins à mâchoires à déblocage hydraulique)

### SYSTEME ELECTRIQUE

Tension	V	12
Capacité de batterie	Ah	66
Alternateur	V(A)	14 (40 maximum)

### CAPACITES

Carburant	litres	22
Huile moteur (moteur)	litres	4
Huile moteur (excitateur)	litres	0.5
Huile hydraulique	litres	70

### INSTRUMENTATION

Compteur horaire, pression insuffisante huile moteur, contrôle de température moteur, préchauffage.

### CARACTERISTIQUES

- Compacteur de tranchées à force centrifuge élevée et grande profondeur de compactage
- Puissant moteur diesel trois cylindres refroidi par eau
- Coupure moteur si la pression d'huile moteur est insuffisante
- Moteurs de translation à couple élevé pour aptitude en pente hors pair
- Frein de stationnement à déblocage hydraulique
- Facilité d'accès aux points de contrôle et d'entretien
- Largeur de tambour de 630mm ou 850mm
- Télécommande à ondes radio en option



JCB SA – Zone d'activités – 3 Rue du Vignolle – 95842 SARCELLES CEDEX. Téléphone : 01 34 29 20 20 – Télécopie : 01 39 90 93 66 – Web : [www.jcbfrance.com](http://www.jcbfrance.com)

Société anonyme au capital de 2142000 € – 785 869 553 RCS PONTOISE